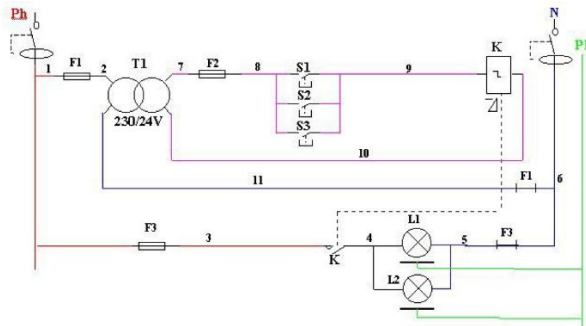


2022 Pos Pro 1 Bac Melec

Créé le : 25 juil. 2021

Date limite : Pas encore diffusé

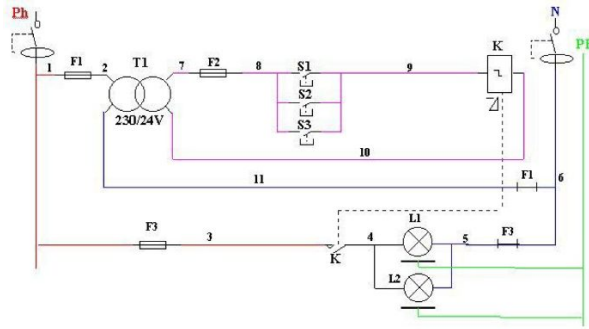
A partir du schéma ci-dessous, quelle est la valeur de la tension de la bobine du télérupteur ?



- 12V
- 24V
- 48V
- 230V
- 16A
- 48 ohms

Coef. 1

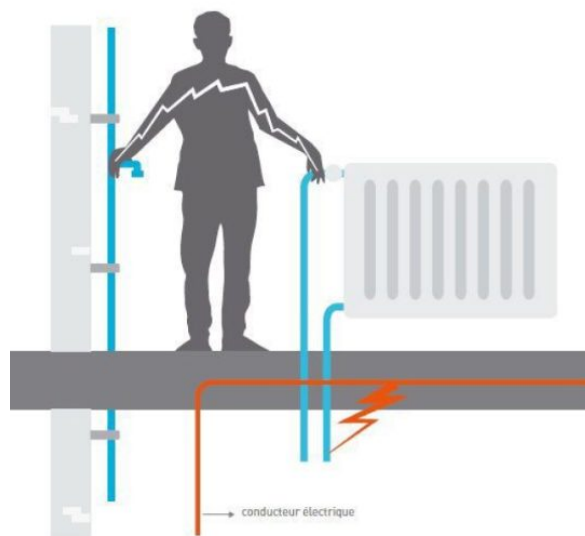
Comment s'appelle le schéma de montage ci-dessous ?



- minuterie
- télérupteur
- triple allumage
- double allumage

Coef. 1

En rapport à l'image ci-dessous, quelle est la solution permettant d'éviter les risques d'électrisation au sein d'une habitation ?



- Liaison entre phase et neutre

- Liaison phase et PE
- Liaison entre les masses métalliques

Coef. 1

Quelle est la première action à réaliser si sur un chantier un ouvrier est victime d'une électrisation ?



- Secourir la victime
- Protéger en coupant le courant
- Appeler les secours
- Ne rien faire

Coef. 1

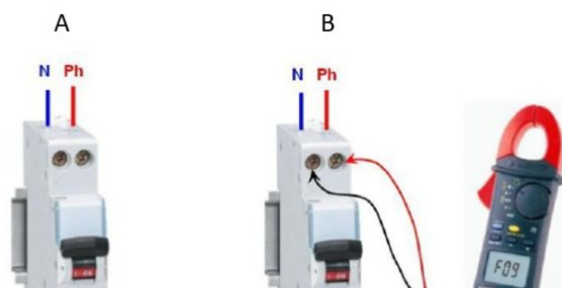
Quelle est la résistance d'un four qui consomme une intensité de 4 A quand il est alimenté sous une tension de 240 V ?



- 24 ohms
- 60 W
- 60 ohms
- 960 ohms
- 230 V

Coef. 1

Quel est le bon branchement d'une pince multimètre pour mesurer la tension d'alimentation d'un circuit ?



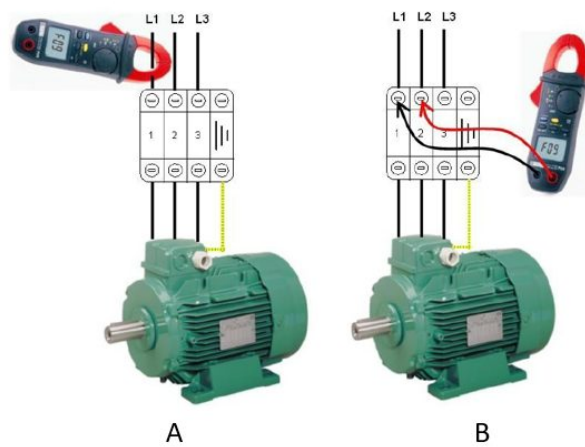


A

B

Coef. 1

Quel est le bon branchement d'une pince multimètre pour mesurer le courant électrique consommé par le moteur ?



A

B

Coef. 1

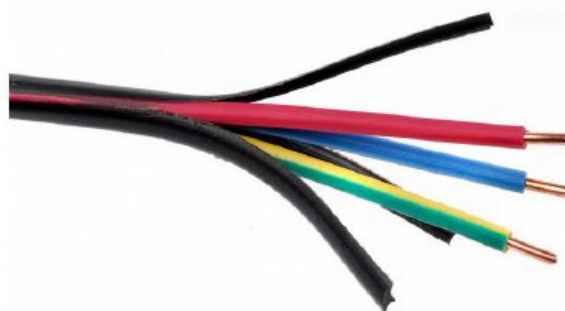
Cocher le ou les protections mises en œuvre par un disjoncteur magnétothermique :



- Protection contre les surcharges
- Protection contre les surtensions
- Protection contre la foudre
- Protection contre les courts-circuits
- Protection contre les défauts d'isollements électriques
- Protection contre les sous-tensions

Coef. 1

Quelles doivent être les sections des conducteurs pour un circuit prise de courant à 8 prises et 12 prises ?





- 1.5 mm²
- 2 mm²
- 2.5 mm²
- 4 mm²
- 6 mm²
- 10 mm²

Coef. 1

Quel est le nombre maximal de prises de courant par circuit qu'autorise la norme avec une protection par disjoncteur 16A et conducteurs de section 1,5 mm² ?



- 1
- 5
- 8
- 10
- 12

Combien de circuits faudrait-il au minimum dans un logement comportant 17 points lumineux ?



- 2 circuits
- 3 circuits
- 4 circuits
- 5 circuits

Coef. 1

De quelles couleurs peuvent être les conducteurs de phase dans une installation électrique selon la NFC 15-100 ?

- Toutes les couleurs
- Bleu
- Noir
- Vert / jaune
- Toutes les couleurs sauf bleu et vert jaune

Quel doit être le calibre maximal d'un disjoncteur protégeant un circuit VMC ?



- 2A
- 10A
- 16A
- 20A
- 25A