

Fiche n°11 – Utilisation du multimètre en fonction ohmmètre

Le multimètre numérique permet de mesurer différentes grandeurs électriques courantes : intensité, tension, résistance.

Objectif :

Mesurer la valeur d'une résistance.

Mode opératoire :

Utilisation en ohmmètre

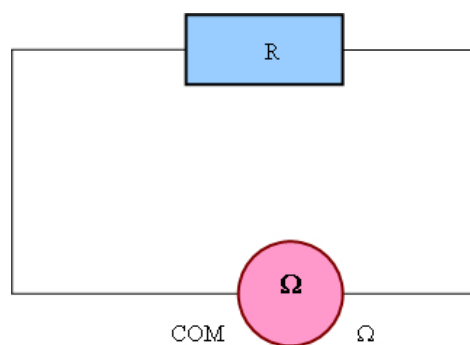
- L'unité de résistance est l'ohm (Ω)

Les multiples sont :

- Le kiloohm : $1 \text{ k}\Omega = 1000 \Omega = 1.10^3 \Omega$
- Le mégaohm : $1 \text{ M}\Omega = 1000 \text{ k}\Omega = 1\,000\,000 \Omega = 1.10^6 \Omega$

- **Préparation du multimètre :**

- Repérer les calibres Ω et sélectionner le plus grand.
- Brancher un fil noir sur la borne COM et un fil rouge sur la borne Ω .
- Relier les deux fils aux bornes de la résistance et lire l'indication, diminuer le calibre si nécessaire pour améliorer la précision. Noter alors la valeur de la résistance.



- Si la valeur « 1 » est affichée, augmenter la valeur du calibre.