



REGION PROVENCE ALPES-CÔTE D'AZUR

Fourniture et installation de mobiliers dans les lycées publics  
de la Région Provence-Alpes-Côte d'Azur

---

LOT 1 MOBILIER de bureau

**CATALOGUE PRODUITS**

**Gamme ADMINISTRATION**

Région



Provence-Alpes-Côte d'Azur



## GAMME ADMINISTRATION

# LOT 1- Mobilier de bureau

## Gamme Administration

### Présentation de la Gamme IDEAL – PROMPTO/EOL



Autour d'une même esthétique, la gamme Ideal se décline sur un large choix de plateaux et de structures afin que chacun puisse s'appropriier son espace. Développée dans le respect des exigences techniques et écologiques, Ideal est certifiée Office Excellence Certifiée, NF Environnement et GS



# LOT 1- Mobilier de bureau

## Gamme Administration

### Présentation de la Gamme IDEAL – PROMPTO/EOL

#### PLATEAUX

Plateaux mélamine haute densité ép. 25 mm contrebalancé dans le décor. Chants ABS assortis au plateau, ép. 2 mm.  
Plateaux pré-perçés permettant l'ajout d'obturateurs optionnels. Fixation de la structure au plateau par vis et inserts métalliques.



**MG**  
BLANC NEIGE



**MA**  
ÉRABLE BLANC



**RI**  
CHÊNE CLAIR



**MC**  
HÊTRE SAUMONÉ



**RH**  
POMMIER DE FRANCE



**RL**  
NOYER AMBRÉ

#### PIETEMENTS METALLIQUES

Piètements métalliques fixes H. 73,5 cm ou réglables en hauteur de 62 à 86 cm. Vérins de réglage. Piètements constitués d'une embase emboutie, d'une colonne verticale et d'une platine de fixation au plateau. Le piètement « L » accepte les 3 types de structure : traverse, voile de fond métallique et mélamine.

Le piètement « I » autorise la traverse.



**SO**  
BLANC



**SA**  
GRIS ALUMINIUM



**SC**  
GRIS ANTHRACITE

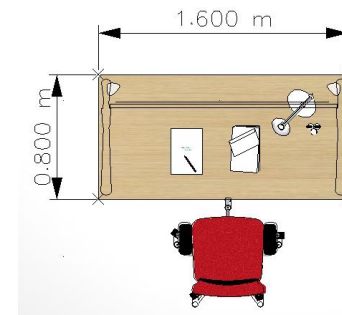


Bureau 160 x 80 cm avec ou sans voile de fond

REF : Bur.1 - Bureau droit 160 x 80 cm

REF : Bur. 2 - Voile de fond pour bureau 160 x 80 cm

*REF : Bur.1 - Bureau droit stratifié 160 x 80 cm*



*REF : Bur.2 - Voile de fond pour bureau 160 x 80 cm*



6 décors de plateaux mélamine (+ décor)

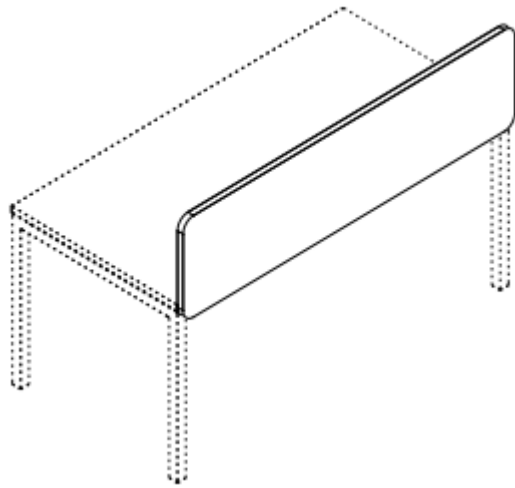


3 finitions de piétements métalliques (+ fin.)

REF : Bur.3 - Panneau de séparation – longueur 160 cm

REF : Bur.6 – Panneau de séparation – longueur 140 cm

REF : Bur.9 – Panneau de séparation – longueur 120 cm



## COMPOSITION ECRAN

En MFC 16 mm

Recouvert de mousse 3 mm

Garni de tissu : Bondai



## Bondai



GE3



GF5



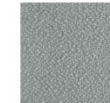
GF6



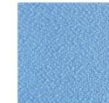
GE8



GE7



GE2



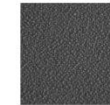
GE6



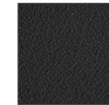
GE4



GE5



GE9



GE1



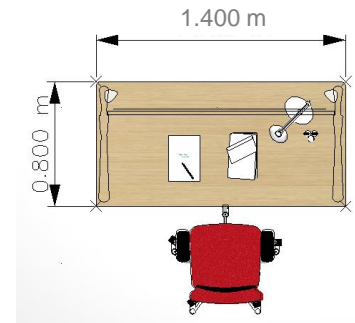
## BUR. 4-5 – Gamme ADMINISTRATION « IDEAL » - PROMPTO/EOL

Bureau 140 x 80 cm avec ou sans voile de fond

REF : Bur. 4 - Bureau droit 140 x 80 cm

REF : Bur. 5 - Voile de fond pour bureau 140 x 80 cm

*REF : Bur.1 - Bureau droit 140 x 80 cm*



REF : Bur.5 - Voile de fond pour bureau 140 x 80 cm



6 décors de plateaux mélamine (+ décor)



3 finitions de piétements métalliques (+ fin.)

Bureau droit stratifié 120 x 60 cm pouvant servir de retour à Bur. 1 et Bur. 3

REF : Bur. 7 - Bureau droit 120 x 60 cm

REF : Bur.8 - Voile de fond pour bureau 120 x 60 cm



REF : Bur. 7 - Bureau droit 120 x 60 cm

REF : Bur. 8 - Voile de fond pour bureau 120 cm



Exemple de plan sans  
voile de fond



6 décors de plateaux mélamine (+ décor)



3 finitions de piétements métalliques (+ fin.)



## Table ronde assortie

REF : Bur. 10 – Table ronde assortie



Table ronde /

Diamètre 100 cm

Plateaux mélamine haute densité, contrebalancés dans le décor, ép. 25 mm.  
Chants ABS ép. 2 mm.

2 types de piétement :

- 4 pieds tube ronds Ø 60 mm, versions fixe et réglable en hauteur.

Tables fixes H. 73.50 cm.

PLATEAU MÉLAMINE ÉP. 25 MM (+ décor 2)



sauf tables carrées

PIÉTEMENT MÉTALLIQUE (+ fin.)



## Chaise de travail synchrone avec accotoirs ASSISE ET DOSSIER TISSU Piètement 5 branches avec roulettes.

Fauteuil de travail ergonomique, mécanisme Synchrone, haut dossier tapissé (hauteur dossier 530 mm – au-dessus de l'assise : 600 à 663 mm)

### Accoudoirs :

- Fixes en polypropylène injecté noir
- Facilité de démontage et remontage ultérieur des accotoirs

### Mécanisme :

- Synchrone avec 5 positions de blocage d'inclinaison de l'ensemble dossier/assise
- Personnalisation de la tension de rappel du dossier
- Système de sécurité anti-retour du dossier

### Réglages

- Hauteur du dossier par crémaillère automatique « UP-DOWN » (12 positions sur 63 mm)
- Hauteur de l'assise par vérin à amortisseur gaz classe 3 (force axiale 350 N)
- Profondeur de l'assise (intégré au mécanisme) par translation avant-arrière (5 positions sur course 50 mm)
- Manettes de réglages très accessibles et de préhension aisée. Manette droite (hauteur et profondeur d'assise), manette gauche (blocage/déblocage d'inclinaison)

### Ergonomie :

- Assise triple galbe pour un parfait soutien du bassin et profil avant de l'assise arrondi évitant la compression des artères qui irriguent les jambes
- Dossier doté de série d'un galbe lombaire prononcé et de renforts latéraux assurant un parfait soutien lombaire

• Conception des galbes des formes des capitonnages accueillants et confortables

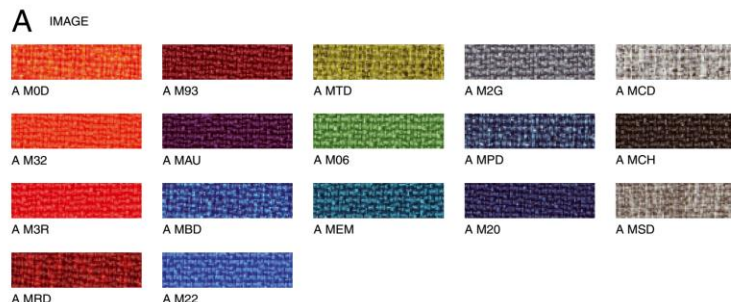
Mousses haute densité **sans CFC – HCFC**. Coques de protection antichocs pour l'assise et le dossier

**Base** 5 branches grand format type pyramidale en nylon armé fibre de verre, **Ø 688 mm**

**Roulettes** double galet, **Ø 50 OU 65 mm antibruit** (à axe insonorisé), pour moquette ou **sol dur** à la demande. **Auto-freinées** si demandé.

**Revêtements** : collés (par colle thermo-fusible ne dégageant aucun COV) sur la mousse et tendus par fil nylon surjeté par procédé breveté C-GEX. Evite le pochage du revêtement à l'usure

.Tissus **IMAGE** 100% polypropylène NF-EN 1021-1, catégorie A (choix de **20 coloris**)



## Chaise de travail synchrone avec accotoirs DOSSIER RESILLE / ASSISE TISSU Piètement 5 branches avec roulettes.

Fauteuil de travail ergonomique, mécanisme Synchrone, haut dossier résille (hauteur dossier 565 mm – au-dessus de l'assise : 610 à 673 mm)

Dossier résille : support dossier en résille portante 100% polyester issue d'une fabrication élastomère, tendue sur un cadre en polypropylène injecté noir ép. 5 mm. Classement au feu NF-EN 1021 -1 (C) & -2 (F).

6 coloris de résille au choix :

- Noir (/11), Gris clair RAL 7004 (/61), Blanc (/R1), Orange (/A1), Vert (/F1), Violet (/L1).

### Accoudoirs :

- Fixes en polypropylène injecté noir
- Facilité de montage, démontage et remontage ultérieur des accotoirs

### Mécanisme :

- Synchrone avec 5 positions de blocage d'inclinaison de l'ensemble dossier/assise
- Personnalisation de la tension de rappel du dossier (par molette sous l'assise)
- Système de sécurité anti-retour du dossier

### Réglages

- Hauteur du dossier par crémaillère automatique « UP-DOWN » (12 positions sur 63 mm)
- Hauteur de l'assise par vérin à gaz amortisseur classe 3 (force axiale 350 N)
- Profondeur de l'assise par translation avant-arrière (5 positions sur course 50 mm)
- Manettes de réglages très accessibles et de préhension aisée. Manette droite (hauteur et profondeur d'assise), manette gauche (blocage/déblocage d'inclinaison)

### Ergonomie :

**Assise triple galbe** pour un parfait soutien du bassin et profil avant de l'assise **arrondi** évitant la compression des artères qui irriguent les jambes

**Dossier haut** doté d'un **galbe lombaire prononcé** assurant un parfait soutien lombaire.

**Résille portante** offrant un maintien efficace de l'ensemble du dos et une parfaite adaptation à toutes les morphologies.

Conception des galbes des formes des capitonnages accueillants et confortables

Conception des galbes des formes des capitonnages accueillants et confortables

Mousse d'assise haute densité **sans CFC - HCFC**. Coque de protection antichoc pour l'assise et cadre de protection pour le dossier.

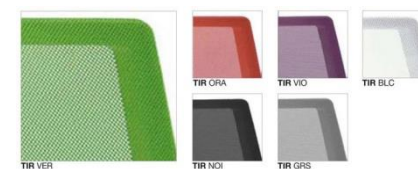
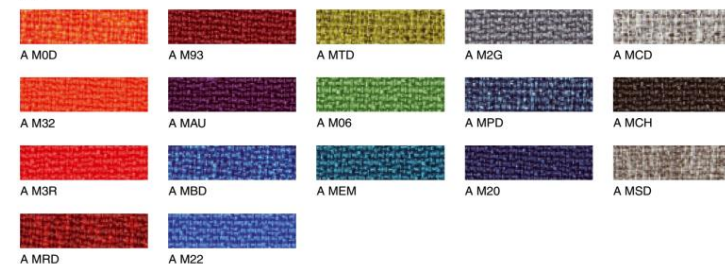
Base 5 branches grand format type pyramidale en nylon armé fibre de verre, **Ø 688 mm**

Roulettes double galet, **Ø 50 OU 65 mm antibruit** (à axe insonorisé), pour moquette ou **sol dur** à la demande. **Auto-freinées** si demandé.

**Revêtements** : collés sur la mousse (par procédé breveté utilisant une colle thermo-fusible « KU » ne dégageant aucun COV) et tendus par fil nylon surjeté par procédé breveté C-GEX. Evite le pochage du revêtement à l'usure.

Assise : Revêtement tissu IMAGE 100% polypropylène NF-EN 1021-1, catégorie A (choix de **20 coloris**)

### A IMAGE

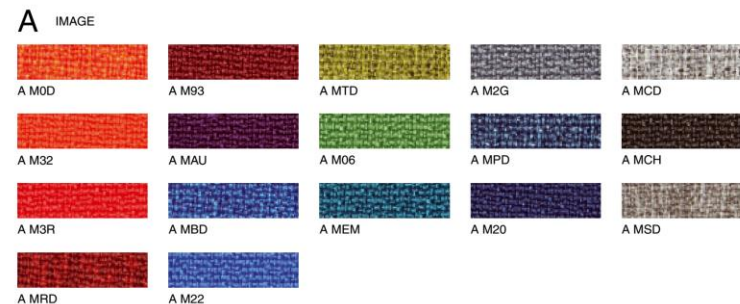


## Chaise visiteur assortie à la chaise de travail DOSSIER ET ASSISE TISSU

Chaise visiteur/réunion 4 pieds (empilable par 10), assise et dossier tapissés  
Piétement type 4 pieds en tube d'acier ovale peint époxy noir, section 30 x 15 mm, épaisseur 1,5 mm  
Patins rentrants en polyamide noir (non tachant)  
Profil avant de l'assise arrondi évitant la compression des artères qui irriguent les jambes  
Galbes des formes avec capitonnages ergonomiques  
Mousses haute densité sans CFC – HCFC. Coques de protection antichoc pour l'assise et le dossier  
Chaise polyvalente d'une grande robustesse pour utilisation visiteur, réunion ou accueil

Revêtements : collés sur la mousse (par procédé breveté utilisant une colle thermo-fusible « KU » ne dégageant aucun COV) et tendus par fil nylon surjeté par procédé breveté C-GEX. Evite le pochage du revêtement à l'usure.

**Revêtement : tissus IMAGE 100% polypropylène NF-EN 1021-1, catégorie A (choix de 20 coloris)**



SOKOA, Designed for work [www.sokoa.com](http://www.sokoa.com)

MADE IN FRANCE	UN RESEAU	QUALITE - PRIX	LARGE CHOIX	DELAI EXPRESS	GARANTIE 5 ANS	afaq ISO 14001	afaq ISO 9001	afaq ISO 14001	CERTIFIES NF	NF
----------------	-----------	----------------	-------------	---------------	----------------	----------------	---------------	----------------	--------------	----

# BUR. 14 – Gamme ADMINISTRATION « FLIPPER Résille » - SOKOA

## Chaise visiteur assortie à la chaise de travail DOSSIER RESILLE / ASSISE TISSU

Dossier résille : support dossier en résille portante coloris noir (/\_X) OU gris clair RAL 7004 (/\_Y), 100% polyester issue d'une fabrication élastomère, tendue sur un cadre en polypropylène injecté noir.

Classement au feu NF-EN 1021 -1 (C) & -2 (F).

6 coloris de résille au choix :

- Noir (/1X),
- Gris Pantone 442 (/1Y),
- Blanc Pur,
- Orange Pantone 179,
- Vert Pantone 376,
- Violet Pantone 255.

Piètement type 4 pieds en tube d'acier ovale peint époxy noir, section 30 x 15 mm, épaisseur 1,5 mm

Patins rentrants non tachant

Profil avant de l'assise arrondi évitant la compression des artères qui irriguent les jambes

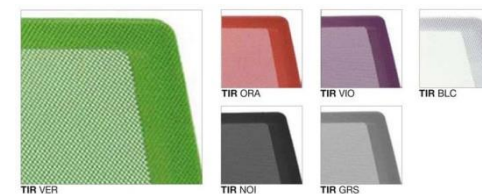
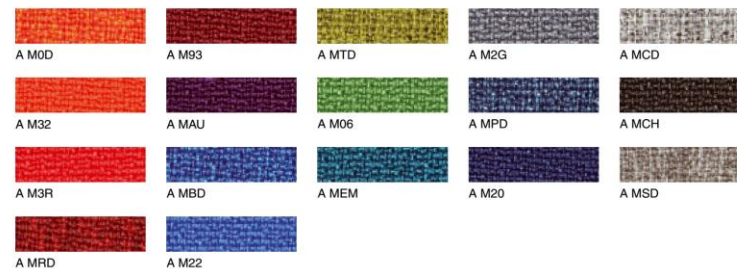
Galbes des formes avec capitonnages ergonomiques

Mousse d'assise haute densité sans CFC – HCFC. Coque de protection antichoc pour l'assise

Revêtements : collés sur la mousse (par procédé breveté utilisant une colle thermo-fusible « KU » ne dégageant aucun COV) et tendus par fil nylon surjeté par procédé breveté C-GEX. Evitez le pochage du revêtement à l'usage.

**Revêtement assise : tissu IMAGE 100% polypropylène NF-EN 1021-1, catégorie A (choix de 20 coloris)**

A IMAGE



SOKOA, Designed for work [www.sokoa.com](http://www.sokoa.com)

--	--	--	--	--	--	--	--	--	--	--

## Caisson mobile assorti aux bureaux – 2 tiroirs

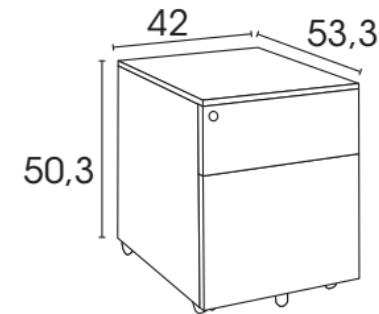


### Plumier amovible

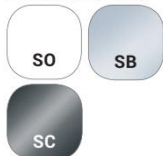
Solution flexible pour le rangement de vos effets personnels.

## Caisson 2 tiroirs

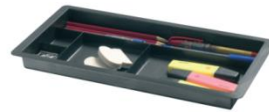
Caissons métalliques préhension latérales ép. 8/10.  
 Top métallique structurel  
 Tiroirs à préhension latérale.  
 Glissières à billes.  
 Extraction à 80 % des tiroirs plats et à 100 % des tiroirs pour dossiers suspendus.  
 Plumier ABS noir inclus.  
 Ouverture sélective. Serrure à barillet.  
 Caissons mobiles équipés de 4 roulettes non apparente  $\varnothing$  37 mm.  
 Galet anti-basculement sous le tiroir pour dossiers suspendus.



### CAISSON MÉTAL ET POIGNÉES (+ fin.)



## Caisson mobile assorti aux bureaux – 3 tiroirs

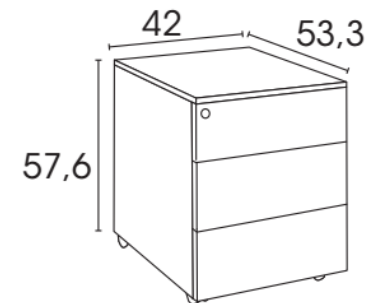


### Plumier amovible

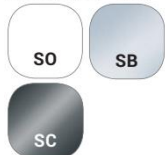
Solution flexible pour le rangement de vos effets personnels.

## Caisson 3 tiroirs

Caissons métalliques préhension latérales ép. 8/10.  
Top métallique structurel  
Tiroirs à préhension latérale.  
Glissières à billes.  
Extraction à 80 % des tiroirs plats et à 100 % des tiroirs pour dossiers suspendus.  
Plumier ABS noir inclus.  
Ouverture sélective. Serrure à barillet.  
Caissons mobiles équipés de 4 roulettes non apparente  $\varnothing$  37 mm.



### CAISSON MÉTAL ET POIGNÉES (+ fin.)



## Armoire haute à rideaux assortis aux bureaux – H 200 x L 120 x 43

Armoires à rideaux monoblocs PVC non feu M1.

Fixation des tablettes sur taquets métalliques réglables au pas de 20 mm.

Tablettes assorties au corps de l'armoire. Tablettes et haut d'armoires équipés de rails pour dossiers suspendus



SOSO



SDSD



SCSC



SSGS



SESE

- 1 Rideaux bilames en PVC classé non feu M1 et teinté dans la masse. Il est guidé par un rail auto lubrifié en une seule pièce en polypropylène assurant un coulissement souple et silencieux. La lame terminale aimantée est en tôle épaisseur 12/10e et permet une meilleure jointure des portes à la fermeture.

- 2 Poignée encastrée dans la feinte de la lame finale et de l'armoire.

- 3 Serrure cylindrique chromée à barillet interchangeable ; 2 clés pilantes, capuchonnées et numérotées fournies. Possibilité d'avoir une clé-passe.

- 4 Rail supplémentaire pour dossiers suspendus en partie haute, sauf pour les réhausseurs et les armoires H. 72.1 cm



- 5 Tablettes en tôle d'acier épaisseur 6/10e fixées à l'aide de 4 taquets métalliques qui peuvent recevoir en partie inférieure des dossiers suspendus. Tablettes renforcées en leur milieu par une tige métallique. Profondeur tablette : 360 mm ; Hauteur tablette : 25 mm.

- 6 Dos parfaitement plat et propre (option dos d'armoires acoustiques).



Armoire basse à rideaux assortis aux bureaux – H 105 x L 120 x 43

Bur.18 : Armoire basse  
Sans dessus de finition

19 : Dessus de finition

