

Fourniture et installation de mobilier scolaire modulable pour les lycées publics et autres établissements de formation de la Région Sud

Lot 2

Catalogue de présentation



Réalisé par



NEOSCOL1 – TABLE SCOLAIRE INDIVIDUELLE MOBILE

LC09440J - Table ATLAS mobile 70 x 50 cm plateau stratifié taille 6



Cours magistral ou pédagogie frontale



Travail individuel ou Groupes de travail
pour projets interdisciplinaires



Manutan
Collectivités



Configurez vos classes selon vos pratiques pédagogiques !

Garantie 10 ans
Soudures garanties à vie

Table conforme à la norme NF EN 1729-1 et 2.

Hauteur plateau taille 6 = 76 cm.

Plateau en panneau de particules ép. 19 mm, plaqué stratifié 9/10^{ème}, contrebalancé 9/10^{ème} coloris hêtre naturel ou blanc. Angles arrondis.

Chants alaisés hêtre verni naturel.

Bois issu de forêts gérées durablement, certifié PEFC.

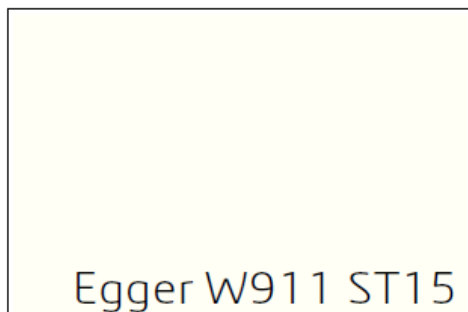
Cadre sous plateau en tube carré de 30 x 30 mm, ép. 1,5 mm (voir photo de la structure ci-dessus).

Piètement à dégagement latéral soudé, en tube Ø 40 mm, ép.15/10^{ème} (26 coloris au choix).

2 patins avec vérins de réglage et 2 roues Ø 50 mm en polypropylène noir.

Table livrée montée.

CHOIX DE COLORIS POUR LE PLATEAU



Blanc Sélénite



Hêtre naturel

CHOIX DE COLORIS POUR LE PIETEMENT



NEOSCOL2 – CHAISE SCOLAIRE MOBILE

LC09594T - Chaise MAHIA 4 pieds acier à roulettes taille 6



Mobilité et confort au niveau de l'acoustique grâce aux roulettes



Garantie 10 ans

Chaise conforme à la norme NF EN 1729-1 et 2.

Taille 6 : hauteur assise 46 cm.

L/P assise : 42 x 43 cm.

Coque souple en polypropylène (7 coloris au choix) offrant une extrême solidité et résistance aux chocs. Entretien facile à l'éponge et à l'eau.

Piètement 4 pieds Ø 20 mm ép. 1,5 mm revêtu époxy gris RAL 9006, équipé de roulettes Ø 5 cm.

L/H/P hors tout : 50,5 x 83,3 x 45,4 cm.

4,17 kg.

NEOSCOL3 – SIEGE MOBILE SUR ROULETTES AVEC TABLETTE DE TRAVAIL
LD17947N - Siège mobile Rover avec tablette



Gain de place grâce à la tablette pivotant autour du siège



Gris



Mango



Olive



Garantie 10 ans

Hauteur d'assise taille 6 : 46 cm.

L/P hors tout assise : 50 x 36 cm.

Coque pivotante en polypropylène aux formes douces et arrondies, percée dans la partie supérieure, avec accoudoirs.

Dossier blanc, piétement gris.

3 coloris assise au choix, à préciser à la commande.

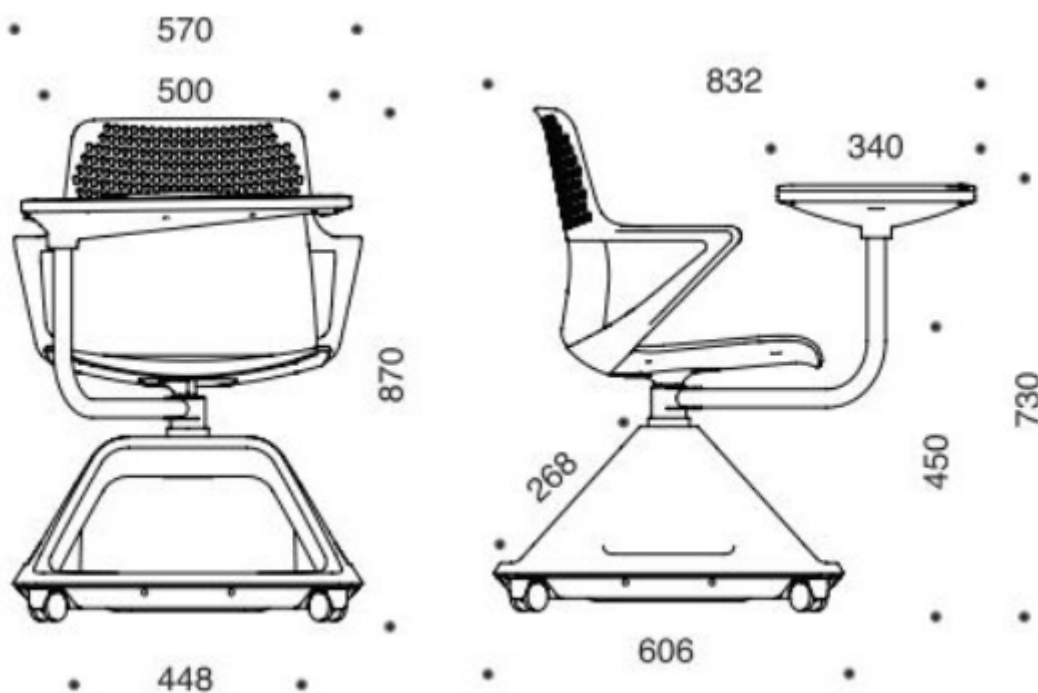
Grande tablette écrivain polypropylène (L/P : 54 x 37 cm) fixée sur un bras pivotant à 360° autour du siège et permettant de poser des cahiers ouverts format A4 ou des ordinateurs 15".

Rainure pour insérer un smartphone ou une tablette.

Embase repose-sac sous assise, sur 4 roulettes pivotantes.

Encombrement au sol L/P : 60,6 x 60,6 cm.

Poids : 13 kg.



NEOSCOL4 – TABLE MONOPLACE MOBILE DE FORME LIBRE

LD17973M - Table Nomade Flexible plateau fixe trapèze stratifié taille 6



Table conforme à la norme NF EN 1729-1 et 2

**Garantie 10 ans
Soudures garanties à vie**

Vous pouvez former une marguerite en accolant 6 tables Nomade Flexible comme le montre la photo ci-dessus.

Hauteur du plateau : 76 cm.

L/P plateau : 73 x 51,9 cm : format suffisant pour permettre le travail individuel.

Plateau en panneau de particules ép. 19 mm, plaqué stratifié 9/10^{ème}, contrebalancé 9/10^{ème} coloris hêtre naturel ou blanc. Angles arrondis.

Chants ABS 2 mm rayonné ç 2 mm de coloris assorti au plateau.

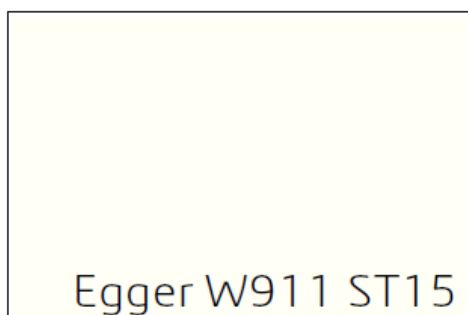
Cadre sous plateau en tôle pliée ép. 3 mm soudé sur le montant (voir photo de la structure ci-dessus).

Structure pied central en tube acier Ø 4 cm, ép. 2 mm (26 coloris d'époxy au choix).

Équipée de 2 roulettes fixes Ø 4,7 cm à l'avant et de 2 vérins Ø 3 cm de réglage à l'arrière.

Table livrée montée.

CHOIX DE COLORIS POUR LE PLATEAU



Blanc Sélénite



Hêtre naturel

CHOIX DE COLORIS POUR LE PIETEMENT



NEOSCOL5 – TABLE HAUTE

LD18134T - Table haute Nomade 120 x 80 cm plateau stratifié



Permet le travail collaboratif à 4 personnes, soit 2 x 2 personnes en vis-à-vis

**Garantie 10 ans
Soudures garanties à vie**

Plateau hauteur 110 cm.

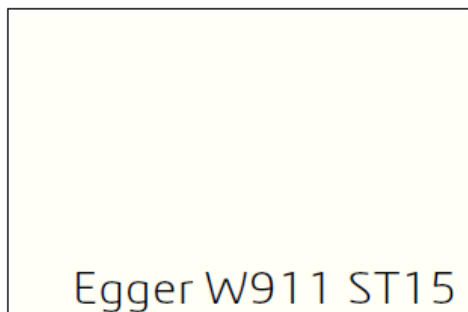
Plateau en panneau de particules ép. 19 mm, plaqué stratifié 9/10^{ème}, contrebalancé 9/10^{ème} coloris hêtre naturel ou blanc. Angles arrondis.

Chants alaisés hêtre verni naturel.

Cadre sous plateau en tube carré 40 x 20 mm ép. 1,5 mm soudé.

Piètement 4 pieds en structure métallique tubulaire revêtue époxy (26 coloris au choix) avec roulettes intégrées dans 2 pieds, pour faciliter le déplacement de la table.

CHOIX DE COLORIS POUR LE PLATEAU



Blanc Sélénite



Hêtre naturel

CHOIX DE COLORIS POUR LE PIETEMENT



NEOSCOL6 – CHAISE HAUTE

LE17380A – Chaise haute avec dossier MALIBU



Assortie avec la table haute NOMADE

**Garantie 10 ans
Soudures garanties à vie**

Tabouret haut coque MALIBU, robuste et ergonomique.

Assise coque en bois avec dossier multiplis ép. 10 mm finition vernis naturel ou laqué blanc. Formes douces et arrondies.

Coque fixée sur 2 traverses en tôle ép. 1,5 mm par collage et 14 vis agglo (voir photo de la structure ci-dessus).

Dimensions de l'assise : largeur 340 mm, profondeur 365 mm et hauteur 240 mm.

Hauteur 80 cm compatible avec la table haute NOMADE hauteur 110 cm..

Repose-pieds en étiré diamètre 10 mm.

4 pieds en tube acier diamètre 25 mm.

Soudures avec apport de matière.

Piètement revêtu époxy, 26 coloris au choix.

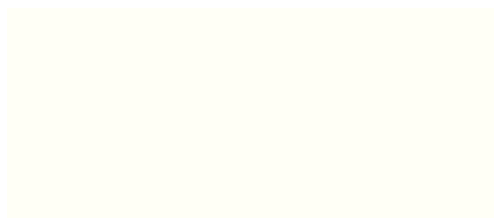
Embouts rentrants en polypropylène noir non tachants et insonores.

Dimensions hors tout L x H x P en mm : 420 x 1050 x 530 mm.

Poids : 6,15 kg.

Tabouret livré monté.

CHOIX DE COLORIS POUR LA COQUE



Laqué blanc



Verni naturel

CHOIX DE COLORIS POUR LE PIETEMENT

 RAL 1017 SAFRAN	 RAL 1023 JAUNE SIGNALISATION	 RAL 1028 JAUNE MELON	 1361 GRIS Bg810
 1863 PAPAYE	 1864 GRANNY	 1904 CIEL	 RAL 2000 ORANGÉ JAUNE
 RAL 2004 ORANGÉ PUR	 2345 NOIR DECOR	 RAL 3000 ROUGE FEU	 RAL 3005 ROUGE VIN
 RAL 3020 ROUGE SIGNALISATION	 RAL 4003 VIOLET BRUYERE	 RAL 4004 VIOLET BORDEAUX	 RAL 5007 BLEU BRILLANT
 RAL 5012 BLEU CLAIR	 RAL 5015 BLEU CIEL	 RAL 5018 BLEU TURQUOISE	 RAL 6018 VERT JAUNE
 RAL 6029 VERT MENTHE	 RAL 7006 GRIS BEIGE	 RAL 9005 NOIR FONCE	 RAL 9006 ALUMINIUM BLANC
	 RAL 9016 BLANC SIGNALISATION	 RAL 9016 NOIR	

CERTIFICATS



ATTESTATION DE CERTIFICATION
CERTIFICATE OF

CHAÎNE DE CONTRÔLE PEFC
CHAIN OF CUSTODY PEFC CERTIFICATION

Société / Company

SMM SAS

79250 - NUEIL LES AUBIERS

N° Chaîne de contrôle FCBA/09-01092

Chain of Custody Number

Ce certificat atteste la vérification de la chaîne de contrôle PEFC, fondée sur un contrôle permanent.

Il ne peut préjuger d'évolutions ou de décisions qui seraient prises en cours d'année.

La liste des entreprises sous certification est disponible sur les sites internet : www.fcba.fr et www.pefc.org.

This document certifies the certification of PEFC chain of custody, based on a permanent assessment. There can not be any evolution or decision which would be taken in the course of the year after examination of the results of the audits of follow-up. This document is the property of FCBA. In case of the work's withdrawal, the original and all the copies must have returned to FCBA.

The central office that it shall not issue any self-made certificates or declarations to their participants that could be mistaken as formal PEFC certificates.

La chaîne de contrôle de l'entreprise ci-dessus désignée est en conformité avec les exigences PEFC* en vigueur.

The chain of custody of the company appointed above is in compliance with the requirements PEFC in force.

Ce certificat est délivré selon le règlement de gestion de chaîne de contrôle PEFC de FCBA en vigueur.

This certificate is delivered according to the FCBA requirements for the PEFC chain of custody.

Domaine d'application <i>Scope</i>	Méthode utilisée <i>Method</i>	Origine des matières premières <i>Raw materials origin</i>
Mobilier de collectivité (tables, mobiliers, tablettes) <i>Furniture of community (tables, furnitures, tablets)</i>	Transfert en pourcentage moyen <i>Percentage average method</i>	Certifié <i>Certified</i>

* annexes 15 et 16 du schéma français de certification forestière 2012-2017, traduction des annexes PEFC ST 2002 : 2013 et PEFC ST 2001 : 2008 du document technique de PEFC C.



ACCREDITATION N°5411
PORTÉE RESPONSABLE SUR
WWW.COFRAC.FR



INSTITUT TECHNOLOGIQUE

10, avenue de Saint-Mandé
75012 Paris
Tél. : +33 (0)1 40 19 49 19
Fax : +33 (0)1 43 40 85 65
www.fcba.fr

Pour l'organisme certificateur / For Certification Body

N° de Certificat : 1277/2014

Certificate N° 1277/2014

Date : 25 novembre 2014

Issued : November 25th 2014

Valable jusqu'au: 24/11/2019 LE RESPONSABLE CERTIFICATION

Valid Until : November 24th 2019

Alain HIGOUET



Par cette présente, nous, **Organisme Français de Certification**, attestons, en qualité de Certificateur de Systèmes, sur la base du dossier de certification, et, suite aux audits documentaires et sur site, que

SMM

ZA Chemin Blanc,
79250 NUEIL-LES-AUBIERS, France

a renouvelé avec succès, le 21/06/2017, sa certification

ISO 14001

Edition 2015

pour la maîtrise de son Système de Management de la Qualité dans les domaines d'activité ci-après :

Fabrication de mobilier de collectivités, mobilier d'agencement et sous-traitance en cintrage de produits mécaniques tubulaires.

Manufacturing of institutional or arrangement furniture and subcontracting in bending of metal tubular products.

Certificat N° C105/2011-07-79

Les éventuelles réserves en rapport avec ce certificat sont accessibles sur <http://www.ofcertification.fr/register>.

Certificat valable 3 ans à compter de la date de certification

et à faire valoir uniquement dans les domaines d'activité énumérés ci-dessus.

Toute utilisation abusive de ce certificat entraîne son retrait et le cas échéant des poursuites pénales.

Notre mission : Faire reconnaître vos compétences

Siège social : 227 Rue des Vignes, 01200 FLOISE
Bureau commercial : 17 Rue Robert Schuman, 69100 CREIL

Téléphone 04.50.48.04.46 – Fax 04.50.48.04.46
Téléphone 03.44.55.32.93 – Fax 03.44.28.27.93

info@ofcertification.fr - www.ofcertification.fr